

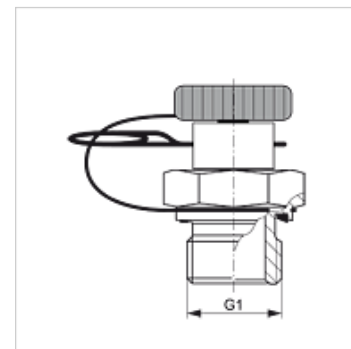
# HFM MK S ED

Attacco di misurazione, Serie Innesti

**HANSA FLEX**

## Caratteristiche

|                                |  |
|--------------------------------|--|
| <b>Attacco 1</b>               | Filetto esterno metrico cilindrico                     |
| <b>Tenuta 1</b>                | Forma E  |
| <b>Attacco 2</b>               | Attacco ad innesto per tecnica di misurazione          |
| <b>Tipo</b>                    | Manicotto filettato maschio con attacco di misurazione |
| <b>Entità della fornitura</b>  | con copri-innesto e spina di fissaggio                 |
| <b>Temperatura min.</b>        | -20 °C   |
| <b>Temperatura max.</b>        | 100 °C   |
| <b>Materiale</b>               | Acciaio  |
| <b>Protezione superficiale</b> | con rivestimento elettrolitico                         |



## Articolo

| Denominazione      | G1         | pressione d'esercizio max.<br>(bar) |
|--------------------|------------|-------------------------------------|
| HFM MK 12-1.5 S ED | M 12 x 1,5 | 400                                 |
| HFM MK 14-1.5 S ED | M 14 x 1,5 | 400                                 |
| HFM MK 16-1.5 S ED | M 16 x 1,5 | 400                                 |
| HFM MK 18-1.5 S ED | M 18 x 1,5 | 400                                 |

## Parti di ricambio

HFM ST Chiusure, innesti, giunto ad innesto rapido DN 2