

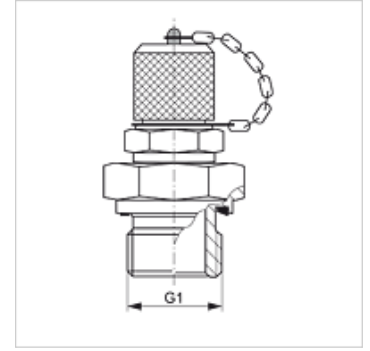
# HFM MK 12 ED

Attacco di misurazione, Serie S12,65 x 1,5

**HANSA FLEX**

## Caratteristiche

<b>Attacco 1</b>	Filetto esterno metrico cilindrico
<b>Tenuta 1</b>	Forma E
<b>Attacco 2</b>	Attacco metrico M 12,65 x 1,5
<b>Tipo</b>	Manicotto filettato maschio con attacco di misurazione
<b>Entità della fornitura</b>	con tappo di chiusura
<b>Temperatura min.</b>	-25 °C
<b>Temperatura max.</b>	100 °C
<b>Materiale</b>	Acciaio
<b>Protezione superficiale</b>	con rivestimento elettrolitico



## Articolo

Denominazione	G1	pressione d'esercizio max. (bar)
HFM MK 12-1.5-12 ED	M 12 x 1,5	630
HFM MK 14-1.5-12 ED	M 14 x 1,5	630
HFM MK 16-1.5-12 ED	M 16 x 1,5	630