

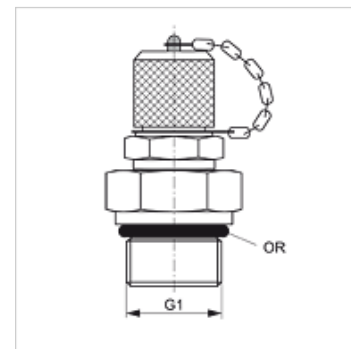
HFM MK 16 OR

Attacco di misurazione, Serie M16 x 1,5

HANSA FLEX

Caratteristiche

Attacco 1	Filetto esterno metrico cilindrico
Tenuta 1	Tenuta ad O-ring sul manicotto filettato maschio
Attacco 2	Attacco metrico M 16 x 1,5
Tipo	Manicotto filettato maschio con attacco di misurazione
Entità della fornitura	con tappo di chiusura
Temperatura min.	-20 °C
Temperatura max.	100 °C
Materiale	Acciaio
Protezione superficiale	con rivestimento elettrolitico



Articolo

Denominazione	G1	pressione d'esercizio max. (bar)	OR
HFM MK 10-1-16 OR	M 10 x 1	630	8,0 x 1,5

Varianti dei prodotti

HFM MK 16 OR VA Attacco di misurazione, Serie M16 x 1,5, Acciaio inossidabile

Parti di ricambio

HFM VK Cappa di chiusura