

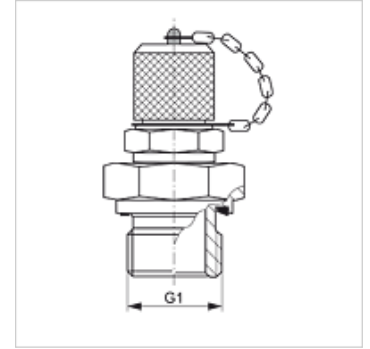
# HFM MKR ED

Attacco di misurazione, Serie M16 x 2

**HANSA FLEX**

## Caratteristiche

<b>Attacco 1</b>	Filetto esterno BSP cilindrico
<b>Tenuta 1</b>	Forma E
<b>Attacco 2</b>	Attacco metrico M 16 x 2
<b>Tipo</b>	Manicotto filettato maschio con attacco di misurazione
<b>Entità della fornitura</b>	con tappo di chiusura
<b>Temperatura min.</b>	-20 °C
<b>Temperatura max.</b>	100 °C
<b>Materiale</b>	Acciaio
<b>Protezione superficiale</b>	con rivestimento elettrolitico



## Articolo

Denominazione	G1	pressione d'esercizio max. (bar)
HFM MKR 1/8 ED	G 1/8" -28	400
HFM MKR 1/4 ED	G 1/4" -19	630
HFM MKR 3/8 ED	G 3/8" -19	630
HFM MKR 1/2 ED	G 1/2" -14	630

## Varianti dei prodotti

HFM MKR ED VA Attacco di misurazione, Serie M16 x 2, Acciaio inossidabile

## Parti di ricambio

HFM VK Cappa di chiusura