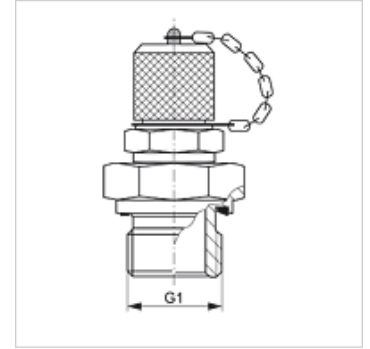


HFM MKR ED VA

Attacco di misurazione, Serie M16 x 2

Caratteristiche

Attacco 1	Filetto esterno BSP cilindrico
Tenuta 1	Forma E
Attacco 2	Attacco metrico M 16 x 2
Tipo	Manicotto filettato maschio con attacco di misurazione
Entità della fornitura	con tappo di chiusura
Temperatura min.	-20 °C
Temperatura max.	100 °C
Materiale	Acciaio inossidabile



Articolo

Denominazione	G1	pressione d'esercizio max. (bar)
HFM MKR 1/8 ED VA	G 1/8" -28	630
HFM MKR 1/4 ED VA	G 1/4" -19	630
HFM MKR 3/8 ED VA	G 3/8" -19	630
HFM MKR 1/2 ED VA	G 1/2" -14	630

Varianti dei prodotti

HFM MKR ED Attacco di misurazione, Serie M16 x 2, Acciaio