

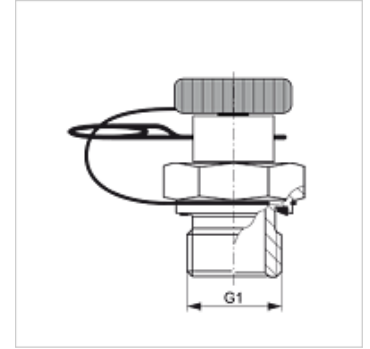
HFM MKR S ED

Attacco di misurazione, Serie Innesti

HANSA FLEX

Caratteristiche

| | |
|--------------------------------|--|
| Attacco 1 | Filetto esterno BSP cilindrico |
| Tenuta 1 | Forma E |
| Attacco 2 | Attacco ad innesto per tecnica di misurazione |
| Tipo | Manicotto filettato maschio con attacco di misurazione |
| Entità della fornitura | con copri-innesto e spina di fissaggio |
| Temperatura min. | -25 °C |
| Temperatura max. | 100 °C |
| Materiale | Acciaio |
| Protezione superficiale | con rivestimento elettrolitico |



Articolo

| Denominazione | G1 | pressione d'esercizio max. (bar) |
|------------------|------------|-------------------------------------|
| HFM MKR 3/8 S ED | G 3/8" -19 | 400 |

Parti di ricambio

HFM ST Chiusure, innesti, giunto ad innesto rapido DN 2