

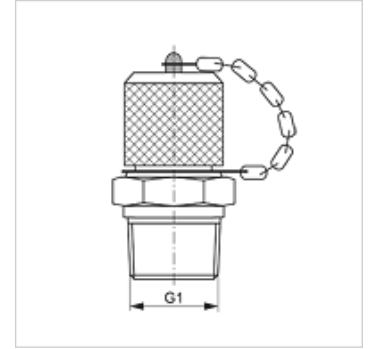
HFM MKRK 12

Attacco di misurazione, Serie S12,65 x 1,5

HANSA FLEX

Caratteristiche

Attacco 1	Filetto esterno BSPT conico
Tenuta 1	con guarnizione filetto
Attacco 2	Attacco metrico M 12,65 x 1,5
Tipo	Manicotto filettato maschio con attacco di misurazione
Entità della fornitura	con tappo di chiusura
Temperatura min.	-25 °C
Temperatura max.	100 °C
Materiale	Acciaio
Protezione superficiale	con rivestimento elettrolitico



Articolo

Denominazione	G1	pressione d'esercizio max. (bar)
HFM MKR K 1/8-12	R 1/8" K	400
HFM MKR K 1/4-12	R 1/4" K	630

Parti di ricambio

HFM VK Cappa di chiusura