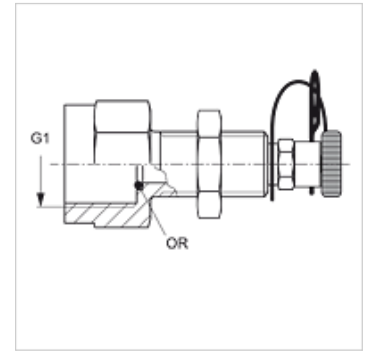


# HFM MMA S

## Attacco per manometro

### Caratteristiche

<b>Attacco 1</b>	Filetto interno BSP cilindrico
<b>Tenuta 1</b>	con tenuta ad O-ring
<b>Attacco 2</b>	Attacco ad innesto per tecnica di misurazione
<b>Tipo</b>	Manicotto filettato femmina con attacco di misurazione
<b>Tipo aggiuntivo</b>	per fissaggio paratia
<b>Entità della fornitura</b>	con controdado e O-ring
<b>Temperatura min.</b>	-20 °C
<b>Temperatura max.</b>	100 °C
<b>Materiale</b>	Acciaio
<b>Protezione superficiale</b>	con rivestimento elettrolitico



### Articolo

Denominazione	G1	pressione d'esercizio max. (bar)	OR
HFM MMA 1/4 S	G 1/4" -19	400	5,0 x 1,5
HFM MMA 1/2 S	G 1/2" -14	400	9,0 x 1,8

### Varianti dei prodotti

HFM MMA S VA Attacco per manometro, Acciaio inossidabile

### Parti di ricambio

HFM ST Chiusure, innesti, giunto ad innesto rapido DN 2