

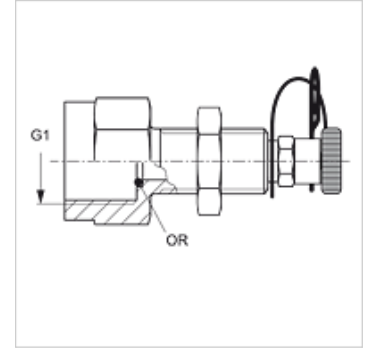
HFM MMA S VA

Attacco per manometro

HANSA FLEX

Caratteristiche

Attacco 1	Filetto interno BSP cilindrico
Tenuta 1	con tenuta ad O-ring
Attacco 2	Attacco ad innesto per tecnica di misurazione
Tipo	Manicotto filettato femmina con attacco di misurazione
Tipo aggiuntivo	per fissaggio paratia
Entità della fornitura	con controdado e O-ring
Temperatura min.	-20 °C
Temperatura max.	100 °C
Materiale	Acciaio inossidabile



Articolo

Denominazione	G1	pressione d'esercizio max. (bar)	OR
HFM MMA 1/4 S VA	G 1/4" -19	400	5,0 x 1,5
HFM MMA 1/2 S VA	G 1/2" -14	400	9,0 x 1,8

Varianti dei prodotti

HFM MMA S Attacco per manometro, Acciaio