

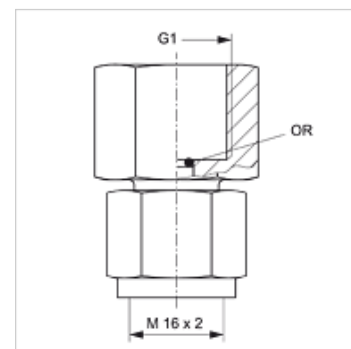
# HFM MMD

Attacco di misurazione, Serie M16 x 2

**HANSA FLEX**

## Caratteristiche

<b>Attacco 1</b>	Filetto interno BSP cilindrico
<b>Tenuta 1</b>	con tenuta ad O-ring
<b>Attacco 2</b>	Filetto interno metrico M 16 x 2
<b>Tipo</b>	Attacco diretto manometro
<b>Entità della fornitura</b>	con O-ring
<b>Temperatura min.</b>	-20 °C
<b>Temperatura max.</b>	100 °C
<b>Materiale</b>	Acciaio
<b>Protezione superficiale</b>	con rivestimento elettrolitico



## Articolo

Denominazione	G1	pressione d'esercizio max. (bar)	OR
HFM MMD 1/4	G 1/4" -19	630	5,0 x 1,5
HFM MMD 1/2	G 1/2" -14	630	9,0 x 1,8

## Varianti dei prodotti

**HFM MMD VA** Attacco di misurazione, Serie M16 x 2, Acciaio inossidabile