

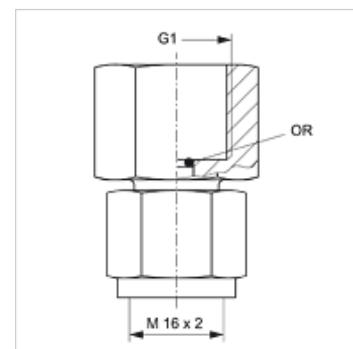
HFM MMD VA

Attacco di misurazione, Serie M16 x 2

HANSA FLEX

Caratteristiche

Attacco 1	Filetto interno BSP cilindrico
Tenuta 1	con tenuta ad O-ring
Attacco 2	Filetto interno metrico M 16 x 2
Tipo	Attacco diretto manometro
Entità della fornitura	con O-ring
Temperatura min.	-20 °C
Temperatura max.	100 °C
Materiale	Acciaio inossidabile



Articolo

Denominazione	G1	pressione d'esercizio max. (bar)	OR
HFM MMD 1/4 VA	G 1/4" -19	630	5,0 x 1,5
HFM MMD 1/2 VA	G 1/2" -14	630	9,0 x 1,8

Varianti dei prodotti

HFM MMD Attacco di misurazione, Serie M16 x 2, Acciaio