

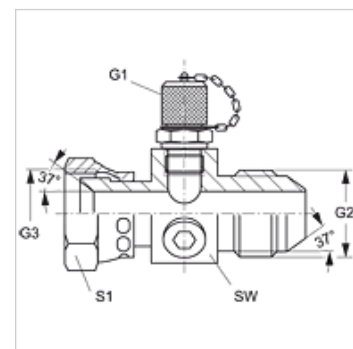
# HFM T AJ HJ

Attacco di misurazione, Serie M16 x 2

**HANSA FLEX**

## Caratteristiche

<b>Attacco 1</b>	Attacco metrico M 16 x 2
<b>Attacco 2</b>	Filetto interno UN/UNF
<b>Tenuta 2</b>	Cono interno da 74°
<b>Attacco 3</b>	Filetto esterno UN/UNF
<b>Tenuta 3</b>	Cono esterno da 74°
<b>Tipo</b>	Adattatore per attacco di prova
<b>Forma costruttiva</b>	Forma a T
<b>Entità della fornitura</b>	con tappo di chiusura
<b>Temperatura min.</b>	-20 °C
<b>Temperatura max.</b>	100 °C
<b>Materiale</b>	Acciaio
<b>Protezione superficiale</b>	con rivestimento elettrolitico



## Articolo

Denominazione	G1	G2 + G3	pressione d'esercizio max. (bar)	SW (mm)	S1
HFM T AJ 05 HJ	M 16 x 2	1/2" -20 UNF	420	36	17
HFM T AJ 06 HJ	M 16 x 2	9/16" -18 UNF	350	36	19
HFM T AJ 08 HJ	M 16 x 2	3/4" -16 UNF	350	36	22
HFM T AJ 10 HJ	M 16 x 2	7/8" -14 UNF	350	36	27
HFM T AJ 12 HJ	M 16 x 2	1.1/16" -12 UN	350	41	32
HFM T AJ 16 HJ	M 16 x 2	1.5/16" -12 UN	250	46	38

## Parti di ricambio

HFM VK Cappa di chiusura