

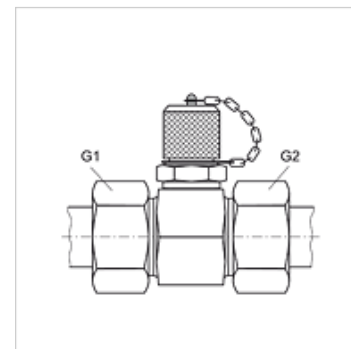
HFM T HL / HFM T HS

Attacco di misurazione, Serie M16 x 2

HANSA FLEX

Caratteristiche

Attacco 1 + 2	Filetto esterno metrico cilindrico
Tenuta 1 + 2	Cono interno da 24°
Attacco 3	Attacco metrico M 16 x 2
Forma costruttiva	Forma a T
Norma	DIN 2353 ISO 8434-1
Entità della fornitura	con tappo di chiusura
Temperatura min.	-20 °C
Temperatura max.	100 °C
Materiale	Acciaio
Protezione superficiale	con rivestimento elettrolitico



Nota

Le istruzioni per montaggio, installazione, pressioni e temperature d'esercizio ammesse possono essere desunte dalle informazioni tecniche per i raccordi filettati dei tubi.

Articolo

Denominazione	Serie	diametro esterno del tubo Ø (mm)	G1 + G2	pressione d'esercizio max. (bar)
HFM T HL 04	L	6	M 12 x 1,5	315
HFM T HL 06	L	8	M 14 x 1,5	315
HFM T HL 08	L	10	M 16 x 1,5	315
HFM T HL 10	L	12	M 18 x 1,5	315
HFM T HL 13	L	15	M 22 x 1,5	315
HFM T HL 16	L	18	M 26 x 1,5	315
HFM T HL 20	L	22	M 30 x 2	160
HFM T HL 25	L	28	M 36 x 2	160
HFM T HL 32	L	35	M 45 x 2	160
HFM T HL 40	L	42	M 52 x 2	160
HFM T HS 03	S	6	M 14 x 1,5	630
HFM T HS 04	S	8	M 16 x 1,5	630
HFM T HS 06	S	10	M 18 x 1,5	630
HFM T HS 08	S	12	M 20 x 1,5	630
HFM T HS 10	S	14	M 22 x 1,5	630
HFM T HS 13	S	16	M 24 x 1,5	400
HFM T HS 16	S	20	M 30 x 2	400
HFM T HS 20	S	25	M 36 x 2	400
HFM T HS 25	S	30	M 42 x 2	400
HFM T HS 32	S	38	M 52 x 2	315

Serie: LL = molto leggero L = leggero S = pesante

Varianti dei prodotti

HFM T HL VA / HFM T HS VA	Attacco di misurazione, Serie M16 x 2, Acciaio inossidabile
XHFM T HL / XHFM T HS	Attacco di misurazione, Serie M16 x 2, Acciaio

Parti di ricambio

HFM VK	Cappa di chiusura
--------	-------------------