

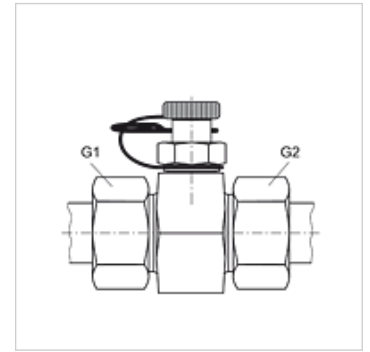
HFM T HL S / HFM T HS S

Attacco di misurazione, Serie Innesti

HANSA FLEX

Caratteristiche

Attacco 1 + 2	Filetto esterno metrico cilindrico
Tenuta 1 + 2	Cono interno da 24°
Attacco 3	Attacco ad innesto per tecnica di misurazione
Forma costruttiva	Forma a T
Norma	DIN 2353 ISO 8434-1
Entità della fornitura	con copri-innesto e spina di fissaggio
Temperatura min.	-20 °C
Temperatura max.	100 °C
Materiale	Acciaio
Protezione superficiale	con rivestimento elettrolitico



Nota

Le istruzioni per montaggio, installazione, pressioni e temperature d'esercizio ammesse possono essere desunte dalle informazioni tecniche per i raccordi filettati dei tubi.

Articolo

Denominazione	Serie	diametro esterno del tubo Ø (mm)	G1 + G2	pressione d'esercizio max. (bar)
HFM T HL 04 S	L	6	M 12 x 1,5	315
HFM T HL 06 S	L	8	M 14 x 1,5	315
HFM T HL 08 S	L	10	M 16 x 1,5	315
HFM T HL 10 S	L	12	M 18 x 1,5	315
HFM T HL 13 S	L	15	M 22 x 1,5	315
HFM T HL 16 S	L	18	M 26 x 1,5	315
HFM T HL 20 S	L	22	M 30 x 2	160
HFM T HL 25 S	L	28	M 36 x 2	160
HFM T HL 32 S	L	35	M 45 x 2	160
HFM T HL 40 S	L	42	M 52 x 2	160
HFM T HS 03 S	S	6	M 14 x 1,5	400
HFM T HS 04 S	S	8	M 16 x 1,5	400
HFM T HS 06 S	S	10	M 18 x 1,5	400
HFM T HS 08 S	S	12	M 20 x 1,5	400
HFM T HS 10 S	S	14	M 22 x 1,5	400
HFM T HS 13 S	S	16	M 24 x 1,5	400
HFM T HS 16 S	S	20	M 30 x 2	400
HFM T HS 20 S	S	25	M 36 x 2	400
HFM T HS 25 S	S	30	M 42 x 2	400
HFM T HS 32 S	S	38	M 52 x 2	315

Varianti dei prodotti

XHFM T HL S / XHFM T HS S Attacco di misurazione, Serie Innesti, Tronchetto (senza dado e anello di serraggio)

Parti di ricambio

HFM ST Chiusure, innesti, giunto ad innesto rapido DN 2