

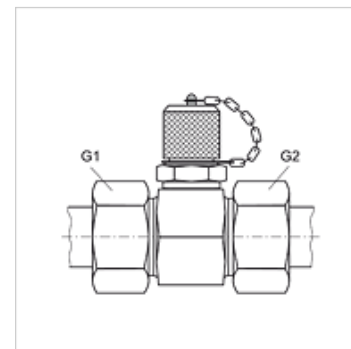
HFM T HL 12 / HFM T HS 12

Attacco di misurazione, Serie S12,65 x 1,5

HANSA FLEX

Caratteristiche

Attacco 1 + 2	Filetto esterno metrico cilindrico
Tenuta 1 + 2	Cono interno da 24°
Attacco 3	Attacco metrico M 12,65 x 1,5
Forma costruttiva	Forma a T
Norma	DIN 2353 ISO 8434-1
Entità della fornitura	con tappo di chiusura
Temperatura min.	-25 °C
Temperatura max.	100 °C
Materiale	Acciaio
Protezione superficiale	con rivestimento elettrolitico



Nota

Le istruzioni per montaggio, installazione, pressioni e temperature d'esercizio ammesse possono essere desunte dalle informazioni tecniche per i raccordi filettati dei tubi.

Articolo

Denominazione	Serie	diametro esterno del tubo Ø (mm)	G1 + G2	pressione d'esercizio max. (bar)
HFM T HL 04-12	L	6	M 12 x 1,5	315
HFM T HL 06-12	L	8	M 14 x 1,5	315
HFM T HL 08-12	L	10	M 16 x 1,5	315
HFM T HL 10-12	L	12	M 18 x 1,5	315
HFM T HL 13-12	L	15	M 22 x 1,5	315
HFM T HL 16-12	L	18	M 26 x 1,5	315
HFM T HL 20-12	L	22	M 30 x 2	160
HFM T HL 25-12	L	28	M 36 x 2	160
HFM T HL 32-12	L	35	M 45 x 2	160
HFM T HL 40-12	L	42	M 52 x 2	160
HFM T HS 03-12	S	6	M 14 x 1,5	630
HFM T HS 04-12	S	8	M 16 x 1,5	630
HFM T HS 06-12	S	10	M 18 x 1,5	630
HFM T HS 08-12	S	12	M 20 x 1,5	630
HFM T HS 10-12	S	14	M 22 x 1,5	630
HFM T HS 13-12	S	16	M 24 x 1,5	400
HFM T HS 16-12	S	20	M 30 x 2	400
HFM T HS 20-12	S	25	M 36 x 2	400
HFM T HS 25-12	S	30	M 42 x 2	400
HFM T HS 32-12	S	38	M 52 x 2	315

Serie: LL = molto leggero L = leggero S = pesante

Parti di ricambio

HFM VK Cappa di chiusura