

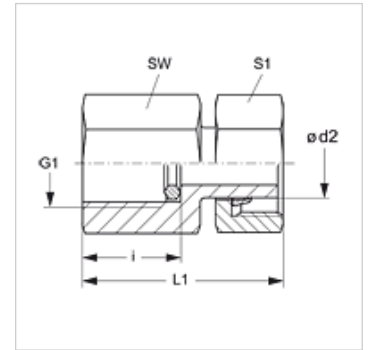
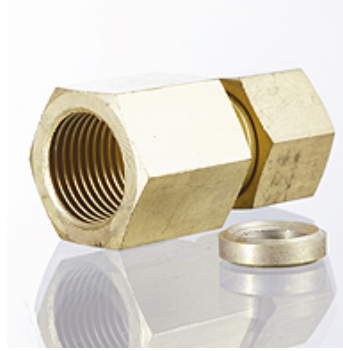
# MVE MG

Attacco filettato per manometro

**HANSA FLEX**

## Caratteristiche

<b>Attacco 1</b>	Filetto interno BSP cilindrico
<b>Tenuta 1</b>	Anello con spigolo di tenuta
<b>Attacco 2</b>	Filetto interno metrico
<b>Tenuta 2</b>	Tronchetti con anello di serraggio
<b>Tipo</b>	Attacco filettato per manometro
<b>Entità della fornitura</b>	con anello con spigolo di tenuta
<b>Materiale</b>	Ottone



## Nota

Le istruzioni per montaggio, installazione, pressioni e temperature d'esercizio ammesse possono essere desunte dalle informazioni tecniche per i raccordi filettati dei tubi.

## Articolo

Denominazione	Serie	Ø d2 (mm)	Pressione d'esercizio in bar:	G1	i (mm)	L1 (mm)	SW (mm)	S1
<b>MVE NW 04 L MG</b>	L	6	PN 400	G 1/4" -19	14,5	38,0	19	14
<b>MVE NW 08 L MG</b>	L	10	PN 400	G 1/4" -19	14,5	39,5	19	19
<b>MVE NW 10 L MG</b>	L	12	PN 400	G 1/4" -19	14,5	40,5	19	22

Serie: LL = molto leggero L = leggero S = pesante - PN = pressione nominale PB = massima pressione d'esercizio - Ø = diametro esterno tubo

## Varianti dei prodotti

<b>MVE</b>	Attacco filettato per manometro, Acciaio
<b>MVE VA</b>	Attacco filettato per manometro, Acciaio inossidabile

## Parti di ricambio

<b>DKI</b>	Anello con spigolo di tenuta per filetto interno
------------	--