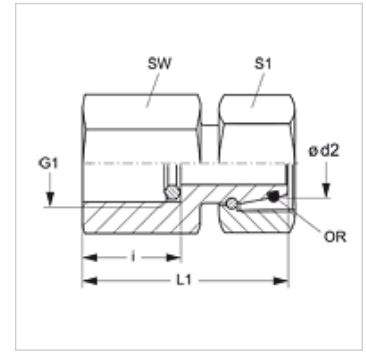


Caratteristiche

Attacco 1	Filetto interno BSP cilindrico
Tenuta 1	Anello con spigolo di tenuta
Attacco 2	Filetto interno metrico
Tenuta 2	Cono esterno da 24° con O-Ring
Tipo	Attacco filettato per manometro
Entità della fornitura	con anello con spigolo di tenuta
Materiale	Acciaio
Protezione superficiale	con rivestimento elettrolitico



Nota

Le istruzioni per montaggio, installazione, pressioni e temperature d'esercizio ammesse possono essere desunte dalle informazioni tecniche per i raccordi filettati dei tubi.

Articolo

Denominazione	Serie	Ø d2 (mm)	Pressione d'esercizio in bar:	G1	i (mm)	L1 (mm)	SW (mm)	S1	OR
MVO NW 04 L	L	6	PN 315	G 1/4" -19	14,5	36,5	19	14	4,0 x 1,5
MVO NW 06 L	L	8	PN 315	G 1/4" -19	14,5	36,5	19	17	6,0 x 1,5
MVO NW 08 L	L	10	PN 315	G 1/4" -19	14,5	36,0	19	19	7,5 x 1,5
MVO NW 10 L	L	12	PN 315	G 1/4" -19	14,5	37,5	19	22	9,0 x 1,5
MVO NW 03 S 1/4	S	6	PN 630	G 1/4" -19	14,5	35,5	19	17	4,0 x 1,5
MVO NW 03 S	S	6	PN 630	G 1/2" -14	20,0	43,5	27	17	4,0 x 1,5
MVO NW 04 S 1/4	S	8	PN 630	G 1/4" -19	14,5	35,5	19	19	6,0 x 1,5
MVO NW 04 S	S	8	PN 630	G 1/2" -14	20,0	43,0	27	19	6,0 x 1,5
MVO NW 06 S 1/4	S	10	PN 630	G 1/4" -19	14,5	36,0	19	22	7,5 x 1,5
MVO NW 06 S	S	10	PN 630	G 1/2" -14	20,0	45,0	27	22	7,5 x 1,5
MVO NW 08 S 1/4	S	12	PN 630	G 1/4" -19	14,5	39,0	19	24	9,0 x 1,5
MVO NW 08 S	S	12	PN 630	G 1/2" -14	20,0	44,5	27	24	9,0 x 1,5

Serie: LL = molto leggero L = leggero S = pesante - PN = pressione nominale PB = massima pressione d'esercizio - Ø d2 = diametro esterno del tubo

Varianti dei prodotti

MVO VA Attacco filettato per manometro, Acciaio inossidabile

Parti di ricambio

DKI Anello con spigolo di tenuta per filetto interno