

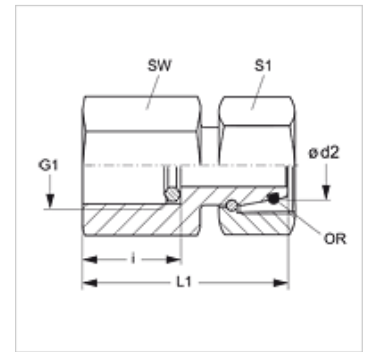
# MVO VA

Attacco filettato per manometro

**HANSA FLEX**

## Caratteristiche

<b>Attacco 1</b>	Filetto interno BSP cilindrico
<b>Tenuta 1</b>	Anello con spigolo di tenuta
<b>Attacco 2</b>	Filetto interno metrico
<b>Tenuta 2</b>	Cono esterno da 24° con O-Ring
<b>Tipo</b>	Attacco filettato per manometro
<b>Entità della fornitura</b>	con anello con spigolo di tenuta
<b>Materiale</b>	Acciaio inossidabile



## Nota

Le istruzioni per montaggio, installazione, pressioni e temperature d'esercizio ammesse possono essere desunte dalle informazioni tecniche per i raccordi filettati dei tubi.

## Articolo

Denominazione	Serie	Ø d2 (mm)	Pressione d'esercizio in bar:	G1	i (mm)	L1 (mm)	SW (mm)	S1	OR
<b>MVO NW 04 L VA</b>	L	6	PN 315	G 1/4" -19	14,5	36,5	19	14	4,0 x 1,5
<b>MVO NW 06 L VA</b>	L	8	PN 315	G 1/4" -19	14,5	36,5	19	19	6,0 x 1,5
<b>MVO NW 08 L VA</b>	L	10	PN 315	G 1/4" -19	14,5	36,0	19	19	7,5 x 1,5
<b>MVO NW 10 L VA</b>	L	12	PN 315	G 1/4" -19	14,5	37,5	19	22	9,0 x 1,5
<b>MVO NW 03 S 1/4 VA</b>	S	6	PN 630	G 1/4" -19	14,5	43,5	27	17	4,0 x 1,5
<b>MVO NW 03 S VA</b>	S	6	PN 630	G 1/2" -14	20,0	43,5	27	17	4,0 x 1,5
<b>MVO NW 04 S 1/4 VA</b>	S	8	PN 630	G 1/4" -19	14,5	43,0	27	19	6,0 x 1,5
<b>MVO NW 04 S VA</b>	S	8	PN 630	G 1/2" -14	20,0	43,0	27	19	6,0 x 1,5
<b>MVO NW 06 S 1/4 VA</b>	S	10	PN 630	G 1/4" -19	14,5	45,0	27	22	7,5 x 1,5
<b>MVO NW 06 S VA</b>	S	10	PN 630	G 1/2" -14	20,0	45,0	27	22	7,5 x 1,5
<b>MVO NW 08 S 1/4 VA</b>	S	12	PN 630	G 1/4" -19	14,5	44,5	27	24	9,0 x 1,5
<b>MVO NW 08 S VA</b>	S	12	PN 630	G 1/2" -14	20,0	44,5	27	24	9,0 x 1,5

Serie: LL = molto leggero L = leggero S = pesante - PN = pressione nominale PB = massima pressione d'esercizio - Ø d2 = diametro esterno del tubo

## Varianti dei prodotti

**MVO** Attacco filettato per manometro, Acciaio

## Parti di ricambio

**DKI VA** Anello con spigolo di tenuta per filetto interno