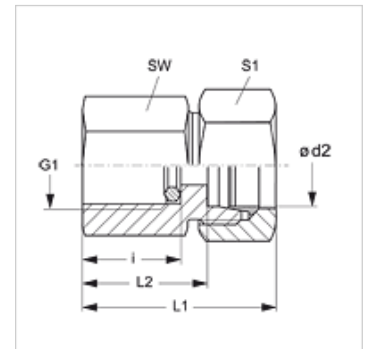


Caratteristiche

Attacco 1	Filetto interno BSP cilindrico
Tenuta 1	Anello con spigolo di tenuta
Attacco 2	Filetto esterno metrico cilindrico
Tenuta 2	Cono interno da 24°
Tipo	Attacco filettato per manometro
Entità della fornitura	con anello con spigolo di tenuta
Materiale	Acciaio
Protezione superficiale	con rivestimento elettrolitico



Nota

Le istruzioni per montaggio, installazione, pressioni e temperature d'esercizio ammesse possono essere desunte dalle informazioni tecniche per i raccordi filettati dei tubi.

Articolo

Denominazione	Serie	Ø d2 (mm)	Pressione d'esercizio in bar:	G1	i (mm)	L1 (mm)	L2 (mm)	SW (mm)	S1
MVR 04 LL	LL	4	PN 100	G 1/4" -19	14,5	33	23,0	19	10
MVR NW 04 HL	L	6	PN 315	G 1/4" -19	14,5	37	22,0	19	14
MVR NW 06 HL	L	8	PN 315	G 1/4" -19	14,5	37	22,0	19	17
MVR NW 08 HL	L	10	PN 315	G 1/4" -19	14,5	38	23,0	19	19
MVR NW 10 HL	L	12	PN 315	G 1/4" -19	14,5	38	23,0	19	22
MVR NW 03 HS	S	6	PN 630	G 1/2" -14	20,0	46	31,0	27	17
MVR NW 04 HS	S	8	PN 630	G 1/2" -14	20,0	46	31,0	27	19
MVR NW 06 HS	S	10	PN 630	G 1/2" -14	20,0	47	30,5	27	22
MVR NW 08 HS	S	12	PN 630	G 1/2" -14	20,0	47	30,5	27	24

Serie: LL = molto leggero L = leggero S = pesante - PN = pressione nominale PB = massima pressione d'esercizio - Ø = diametro esterno tubo

Varianti dei prodotti

MVR MG	Attacco filettato per manometro, Ottone
MVR VA	Attacco filettato per manometro, Acciaio inossidabile
XMVR	Attacco filettato per manometro, Acciaio

Parti di ricambio

DKI	Anello con spigolo di tenuta per filetto interno
------------	--