

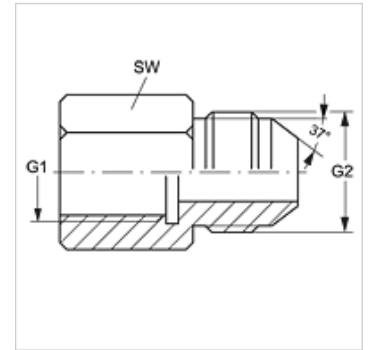
# MVR HJ

Sede filettata per attacco manometro

**HANSA FLEX**

## Caratteristiche

<b>Attacco 1</b>	Filetto interno BSP cilindrico
<b>Tenuta 1</b>	Anello con spigolo di tenuta
<b>Attacco 2</b>	Filetto esterno UN/UNF
<b>Tenuta 2</b>	Cono esterno da 74°
<b>Tipo</b>	Sede filettata per attacco manometro
<b>Entità della fornitura</b>	con anello con spigolo di tenuta
<b>Materiale</b>	Acciaio
<b>Protezione superficiale</b>	con rivestimento elettrolitico



## Articolo

Denominazione	pressione d'esercizio max. (bar)	G1	G2	SW (mm)
MVR 04 HJ	350	G 1/4" -19	7/16" -20 UNF	17
MVR 04 HJ 05	350	G 1/4" -19	1/2" -20 UNF	27
MVR 04 HJ 06	350	G 1/4" -19	9/16" -18 UNF	17
MVR 04 HJ 08	400	G 1/4" -19	3/4" -16 UNF	19
MVR 08 HJ 04	315	G 1/2" -14	7/16" -20 UNF	27
MVR 08 HJ 05	315	G 1/2" -14	1/2" -20 UNF	27
MVR 08 HJ 06	315	G 1/2" -14	9/16" -18 UNF	27
MVR 08 HJ	315	G 1/2" -14	3/4" -16 UNF	27
MVR 08 HJ 10	200	G 1/2" -14	7/8" -14 UNF	29
MVR 08 HJ 12	200	G 1/2" -14	1.1/16" -12 UN	35

## Parti di ricambio

DKI	Anello con spigolo di tenuta per filetto interno
-----	--