

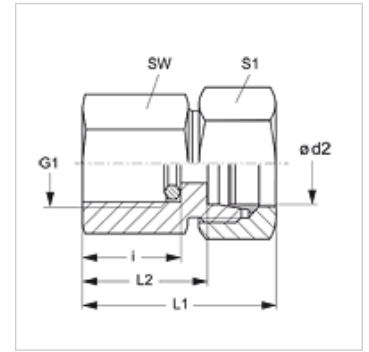
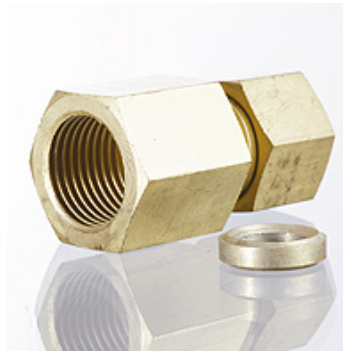
# MVR MG

Attacco filettato per manometro

**HANSA FLEX**

## Caratteristiche

<b>Attacco 1</b>	Filetto interno BSP cilindrico
<b>Tenuta 1</b>	Anello con spigolo di tenuta
<b>Attacco 2</b>	Filetto esterno metrico cilindrico
<b>Tenuta 2</b>	Cono interno da 24°
<b>Tipo</b>	Attacco filettato per manometro
<b>Entità della fornitura</b>	con anello con spigolo di tenuta
<b>Materiale</b>	Ottone



## Articolo

Denominazione	Serie	Ø d2 (mm)	Pressione d'esercizio in bar:	G1	i (mm)	L1 (mm)	L2 (mm)	SW (mm)	S1
<b>MVR NW 04 HL MG</b>	L	6	PN 315	G 1/4" -19	14,5	37	22,0	19	14
<b>MVR NW 06 HL MG</b>	L	8	PN 315	G 1/4" -19	14,5	37	22,0	19	17
<b>MVR NW 08 HL MG</b>	L	10	PN 315	G 1/4" -19	14,5	38	23,0	19	19
<b>MVR NW 10 HL MG</b>	L	12	PN 315	G 1/4" -19	14,5	38	23,0	19	22
<b>MVR NW 03 HS MG</b>	S	6	PN 630	G 1/2" -14	20,0	46	31,0	27	17
<b>MVR NW 04 HS MG</b>	S	8	PN 630	G 1/2" -14	20,0	46	31,0	27	19
<b>MVR NW 06 HS MG</b>	S	10	PN 630	G 1/2" -14	20,0	47	30,5	27	22
<b>MVR NW 08 HS MG</b>	S	12	PN 630	G 1/2" -14	20,0	47	30,5	27	24

Serie: LL = molto leggero L = leggero S = pesante - PN = pressione nominale PB = massima pressione d'esercizio - Ø = diametro esterno tubo

## Varianti dei prodotti

<b>MVR</b>	Attacco filettato per manometro, Acciaio
<b>MVR VA</b>	Attacco filettato per manometro, Acciaio inossidabile

## Parti di ricambio

<b>DKI</b>	Anello con spigolo di tenuta per filetto interno
------------	--