

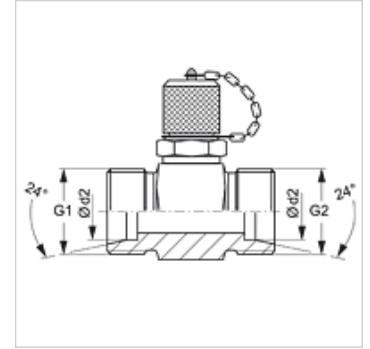
XHFM T HL VA / XHFM T HS VA

Attacco di misurazione, Serie M16 x 2

HANSA FLEX

Caratteristiche

Attacco 1 + 2	Filetto esterno metrico cilindrico
Tenuta 1 + 2	Cono interno da 24°
Attacco 3	Attacco metrico M 16 x 2
Forma costruttiva	Forma a T
Norma	DIN 2353 ISO 8434-1
Entità della fornitura	Tronchetto (senza dado e anello di serraggio)
Temperatura min.	-20 °C
Temperatura max.	100 °C
Materiale	Acciaio inossidabile



Nota

Le istruzioni per montaggio, installazione, pressioni e temperature d'esercizio ammesse possono essere desunte dalle informazioni tecniche per i raccordi filettati dei tubi.

Articolo

Denominazione	Serie	Ø d2 (mm)	G1 + G2	pressione d'esercizio max. (bar)
XHFM T HL 04 VA	L	6	M 12 x 1,5	315
XHFM T HL 06 VA	L	8	M 14 x 1,5	315
XHFM T HL 08 VA	L	10	M 16 x 1,5	315
XHFM T HL 10 VA	L	12	M 18 x 1,5	315
XHFM T HL 13 VA	L	15	M 22 x 1,5	315
XHFM T HL 16 VA	L	18	M 26 x 1,5	315
XHFM T HL 20 VA	L	22	M 30 x 2	160
XHFM T HL 25 VA	L	28	M 36 x 2	160
XHFM T HL 32 VA	L	35	M 45 x 2	160
XHFM T HL 40 VA	L	42	M 52 x 2	160
XHFM T HS 03 VA	S	6	M 14 x 1,5	630
XHFM T HS 04 VA	S	8	M 16 x 1,5	630
XHFM T HS 06 VA	S	10	M 18 x 1,5	630
XHFM T HS 08 VA	S	12	M 20 x 1,5	630
XHFM T HS 10 VA	S	14	M 22 x 1,5	630
XHFM T HS 13 VA	S	16	M 24 x 1,5	400
XHFM T HS 16 VA	S	20	M 30 x 2	400
XHFM T HS 20 VA	S	25	M 36 x 2	400
XHFM T HS 25 VA	S	30	M 42 x 2	400
XHFM T HS 32 VA	S	38	M 52 x 2	315

Serie: LL = molto leggero L = leggero S = pesante - Ø d2 = diametro esterno del tubo

Varianti dei prodotti

XHFM T HL / XHFM T HS	Attacco di misurazione, Serie M16 x 2, Acciaio
HFM T HL / HFM T HS	Attacco di misurazione, Serie M16 x 2, Acciaio