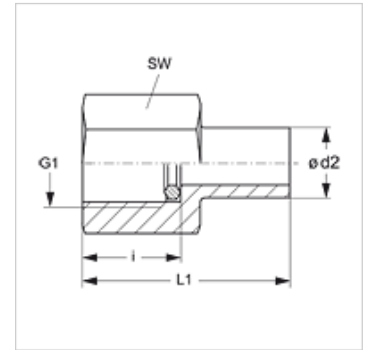


Caratteristiche

Attacco 1	Filetto interno BSP cilindrico
Tenuta 1	Anello con spigolo di tenuta
Attacco 2	Manicotti non premontati
Tenuta 2	Tronchetti con anello di serraggio
Tipo	Attacco filettato per manometro
Entità della fornitura	con anello con spigolo di tenuta (manicotto senza dado per raccordi e anello di serraggio)
Materiale	Acciaio
Protezione superficiale	con rivestimento elettrolitico



Nota

Le istruzioni per montaggio, installazione, pressioni e temperature d'esercizio ammesse possono essere desunte dalle informazioni tecniche per i raccordi filettati dei tubi.

Articolo

Denominazione	Serie	Ø d2 (mm)	Pressione d'esercizio in bar:	G1	i (mm)	L1 (mm)	SW (mm)
XMVE NW 04 L	L	6	PN 400	G 1/4" -19	14,5	38,0	19
XMVE NW 06 L	L	8	PN 400	G 1/4" -19	14,5	38,0	19
XMVE NW 08 L	L	10	PN 400	G 1/4" -19	14,5	39,5	19
XMVE NW 10 L	L	12	PN 400	G 1/4" -19	14,5	40,5	19
XMVE NW 03 S	S	6	PN 630	G 1/2" -14	20,0	45,0	27
XMVE NW 04 S	S	8	PN 630	G 1/2" -14	20,0	45,0	27
XMVE NW 06 S	S	10	PN 630	G 1/2" -14	20,0	47,0	27
XMVE NW 08 S	S	12	PN 630	G 1/2" -14	20,0	47,5	27

Serie: LL = molto leggero L = leggero S = pesante - PN = pressione nominale PB = massima pressione d'esercizio - Ø = diametro esterno tubo

Varianti dei prodotti

XMVE VA	Attacco filettato per manometro, Acciaio inossidabile
MVE	Attacco filettato per manometro, Acciaio

Parti di ricambio

DKI	Anello con spigolo di tenuta per filetto interno
------------	--