

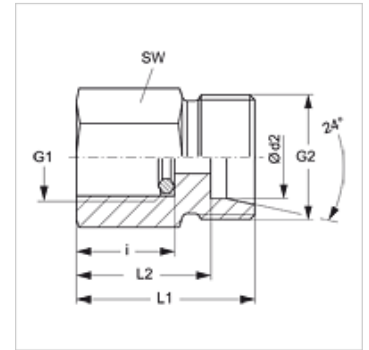
XMVR VA

Attacco filettato per manometro

HANSA FLEX

Caratteristiche

Attacco 1	Filetto interno BSP cilindrico
Tenuta 1	Anello con spigolo di tenuta
Attacco 2	Filetto esterno metrico cilindrico
Tenuta 2	Cono interno da 24°
Tipo	Attacco filettato per manometro
Entità della fornitura	con anello con spigolo di tenuta (manicotto senza dado per raccordi e anello di serraggio)
Materiale	Acciaio inossidabile



Nota

Le istruzioni per montaggio, installazione, pressioni e temperature d'esercizio ammesse possono essere desunte dalle informazioni tecniche per i raccordi filettati dei tubi.

Articolo

Denominazione	Serie	Ø d2 (mm)	Pressione d'esercizio in bar:	G1	G2	i (mm)	L1 (mm)	L2 (mm)	SW (mm)
XMVR NW 04 HL VA	L	6	PN 315	G 1/4" -19	M 12 x 1,5	14,5	29	22,0	19
XMVR NW 04 HL 1/2 VA	L	6	PN 315	G 1/2" -14	M 12 x 1,5	20,0	36	29,0	27
XMVR NW 06 HL VA	L	8	PN 315	G 1/4" -19	M 14 x 1,5	14,5	29	22,0	19
XMVR NW 06 HL 1/2 VA	L	8	PN 315	G 1/2" -14	M 14 x 1,5	20,0	36	29,0	27
XMVR NW 08 HL VA	L	10	PN 315	G 1/4" -19	M 16 x 1,5	14,5	30	23,0	19
XMVR NW 08 HL 1/2 VA	L	10	PN 315	G 1/2" -14	M 16 x 1,5	20,0	37	30,0	27
XMVR NW 10 HL VA	L	12	PN 315	G 1/4" -19	M 18 x 1,5	14,5	30	23,0	19
XMVR NW 10 HL 1/2 VA	L	12	PN 315	G 1/2" -14	M 18 x 1,5	20,0	37	30,0	27
XMVR NW 03 HS VA	S	6	PN 630	G 1/2" -14	M 14 x 1,5	20,0	38	31,0	27
XMVR NW 04 HS VA	S	8	PN 630	G 1/2" -14	M 16 x 1,5	20,0	38	31,0	27
XMVR NW 06 HS VA	S	10	PN 630	G 1/2" -14	M 18 x 1,5	20,0	38	30,5	27
XMVR NW 08 HS VA	S	12	PN 630	G 1/2" -14	M 20 x 1,5	20,0	38	30,5	27

Serie: LL = molto leggero L = leggero S = pesante - PN = pressione nominale PB = massima pressione d'esercizio - Ø = diametro esterno tubo

Varianti dei prodotti

XMVR	Attacco filettato per manometro, Acciaio
MVR VA	Attacco filettato per manometro, Acciaio inossidabile