

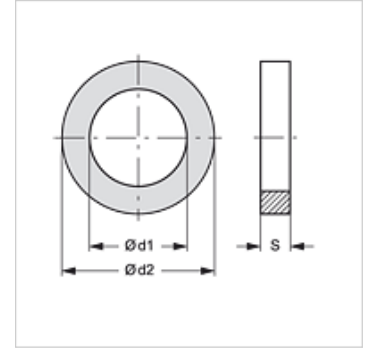
FLD R N W

Anello di tenuta piatto per giunto per vigili del fuoco

HANSA FLEX

Caratteristiche

Tipo	Guarnizione piana per giunto fisso con filetto interno
Materiale	Nitrile bianco



Articolo

Denominazione	per filetto	Ø d1 (mm)	Ø d2 (mm)	S (mm)
FLD R 1 N W	G 1"	20	33	3
FLD R 1 1/4 N W	G 1.1/4"	33	42	3
FLD R 1 1/2 N W	G 1.1/2"	39	48	3
FLD R 2 N W	G 2"	47	60	3
FLD R 2 1/2 N W	G 2.1/2"	66	76	3
FLD R 3 N W	G 3"	76	88	3
FLD R 4 N W	G 4"	102	113	3
FLD R 4 1/2 N W	G 4.1/2"	105	126	3
FLD R 5 N W	G 5"	122	140	4

Varianti dei prodotti

FLD R N
FLD R T

è una parte di ricambio dei seguenti prodotti

FK KG IR AL	Giunto fisso per vigili del fuoco
FK KG IR MG	Giunto fisso per vigili del fuoco