

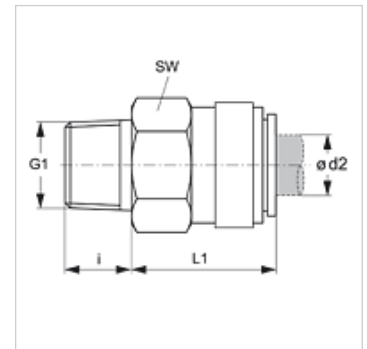
JG 01 (keg.)

Connettore filettato maschio

HANSA FLEX

Caratteristiche

Campo di impiego	Applicazioni pneumatiche, per vuoto e alimentari
Attacco 1	Filetto esterno BSPT conico
Tenuta 1	con guarnizione filetto
Attacco 2	Bicchiera d'incastro
Forma costruttiva	diritto
Tipo	Connettore filettato maschio
Colore	nero
Mezzi	Aria mezzi liquidi gas inerti, per es. N ₂ /CO ₂
Materiale	Corpo in copolimero acetalico; O-ring in nitrile
Norma	



Articolo

Denominazione	Ø d2 (mm)	G1	i (mm)	L1 (mm)	SW (mm)
JG 01 04 01 E	4	R 1/8" K	10	15	15
JG 01 04 02 E	4	R 1/4" K	11	14	17
JG 01 05 01 E	5	R 1/8" K	10	15	15
JG 01 05 02 E	5	R 1/4" K	11	14	17
JG 01 06 01 E	6	R 1/8" K	10	18	17
JG 01 06 02 E	6	R 1/4" K	11	14	17
JG 01 08 01 E	8	R 1/8" K	10	19	17
JG 01 08 02 E	8	R 1/4" K	11	14	17
JG 01 08 03 E	8	R 3/8" K	13	14	20
JG 01 10 02 E	10	R 1/4" K	11	21	20
JG 01 10 03 E	10	R 3/8" K	13	17	20
JG 01 10 04 E	10	R 1/2" K	16	15	22
JG 01 12 03 E	12	R 3/8" K	13	27	24
JG 01 12 04 E	12	R 1/2" K	16	22	24

Accessori

JG 19 E	Cappa di protezione per connettore ad innesto
JG 18 S	Rosetta di sicurezza per connettore ad innesto