

JG 05 N

Manicotto filettato maschio

HANSA FLEX

Caratteristiche

Campo di impiego Applicazioni pneumatiche, per vuoto e alimentari

Attacco 1 Filetto esterno BSP cilindrico

Tenuta 1 senza guarnizione filetto

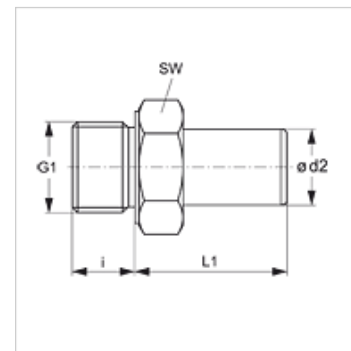
Attacco 2 Tronchetti

Forma costruttiva diritto

Tipo Manicotto filettato maschio

Mezzi Aria
mezzi liquidi
gas inerti, per es. N₂/CO₂

Materiale Ottone



Articolo

Denominazione	Ø d2 (mm)	G1	i (mm)	L1 (mm)	SW (mm)
JG 05 28 18 N	28	G 1" -11	14	65	36