

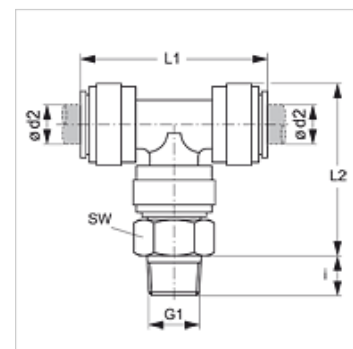
JG 10 (keg.)

Connettore filettato maschio, forma T

HANSA FLEX

Caratteristiche

Campo di impiego	Applicazioni pneumatiche, per vuoto e alimentari
Attacco 1	Filetto esterno BSPT conico
Tenuta 1	con guarnizione filetto
Attacco 2 + 3	Bicchiere d'incastro
Forma costruttiva	Forma a T
Tipo	Connettore filettato maschio
Colore	nero
Mezzi	Aria mezzi liquidi gas inerti, per es. N ₂ /CO ₂
Materiale	Corpo in copolimero acetalico; O-ring in nitrile



Articolo

Denominazione	Ø d2 (mm)	G1	i (mm)	L1 (mm)	L2 (mm)	SW (mm)
JG 10 04 01 E	4	R 1/8" K	10	35	29	15
JG 10 04 02 E	4	R 1/4" K	11	35	29	17
JG 10 05 01 E	5	R 1/8" K	10	35	29	15
JG 10 05 02 E	5	R 1/4" K	11	35	29	17
JG 10 06 01 E	6	R 1/8" K	10	40	32	17
JG 10 06 02 E	6	R 1/4" K	11	40	32	17
JG 10 08 01 E	8	R 1/8" K	10	42	35	17
JG 10 08 02 E	8	R 1/4" K	11	42	35	17
JG 10 08 03 E	8	R 3/8" K	13	42	35	20
JG 10 10 02 E	10	R 1/4" K	11	50	40	20
JG 10 10 03 E	10	R 3/8" K	13	50	40	20
JG 10 10 04 E	10	R 1/2" K	16	50	40	22
JG 10 12 03 E	12	R 3/8" K	13	65	49	24
JG 10 12 04 E	12	R 1/2" K	16	65	49	24

Accessori

JG 19 E	Cappa di protezione per connettore ad innesto
JG 08	Tappo di chiusura
JG 18 S	Rosetta di sicurezza per connettore ad innesto