

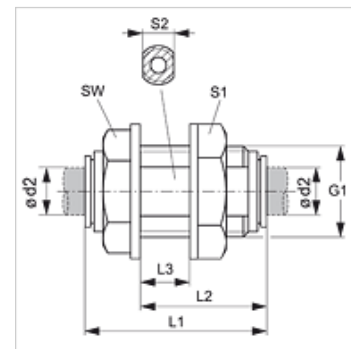
JG 12

Raccordo a gomito

HANSA FLEX

Caratteristiche

Campo di impiego	Applicazioni pneumatiche, per vuoto e alimentari
Attacco 1 + 2	Bicchieri d'incastro
Forma costruttiva	diritto
Tipo	Connettore a gomito
Colore	nero
Mezzi	Aria mezzi liquidi gas inerti, per es. N ₂ /CO ₂
Materiale	Corpo in copolimero acetaleico; O-ring in nitrile



Articolo

Denominazione	Ø d2 (mm)	G1	L1 (mm)	L2 (mm)	L3 (mm)	S1	S2	SW (mm)
JG 12 04 E	4	G 3/8" -19	35	25	13,5	20	15	19
JG 12 05 E	5	G 3/8" -19	35	25	13,5	20	15	19
JG 12 06 E	6	G 3/8" -19	34	25	13,5	20	15	19
JG 12 08 E	8	G 1/2" -14	40	29	16,0	25	20	22
JG 12 10 E	10	G 1/2" -14	41	29	16,0	25	20	22
JG 12 12 E	12	G 3/4" -14	52	38	22,5	32	24	28

Accessori

JG 18 S	Rosetta di sicurezza per connettore ad innesto
JG 19 E	Cappa di protezione per connettore ad innesto