

JG 25

Spina

HANSA FLEX

Caratteristiche

Campo di impiego Applicazioni pneumatiche, per vuoto e alimentari

Attacco 1 Attacco flessibile

Attacco 2 Tronchetti

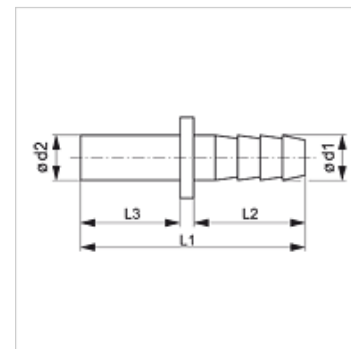
Forma costruttiva diritto

Tipo Spina

Colore nero

Mezzi Aria
mezzi liquidi
gas inerti, per es. N₂/CO₂

Materiale Corpo in copolimero acetalico; O-ring in nitrile



Articolo

Denominazione	$\varnothing d1$ (mm)	$\varnothing d2$ (mm)	L1 (mm)	L2 (mm)	L3 (mm)
JG 25 06 04 E	6,1	6	42,0	20,8	18,0
JG 25 08 06 E	6,9	8	43,1	20,8	19,0
JG 25 10 08 E	10,0	10	50,0	24,8	22,2