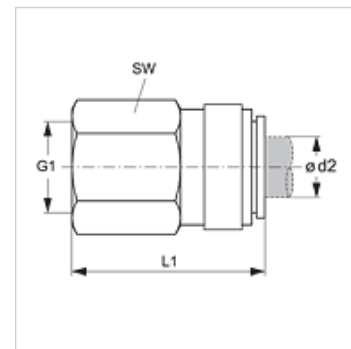


JG 45 (UN/UNF)

Connettore filettato femmina

Caratteristiche

Campo di impiego	Applicazioni pneumatiche, per vuoto e alimentari
Attacco 1	Filettatura interno UN/UNF
Tenuta 1	per perno filettato di forma A, B ed eventualmente di forma E.
Attacco 2	Bicchiera d'incastro
Tipo	Connettore filettato femmina
Colore	nero
Mezzi	Aria mezzi liquidi gas inerti, per es. N ₂ /CO ₂
Materiale	Corpo in copolimero acetico; O-ring in nitrile



Articolo

Denominazione	Ø d2 (mm)	G1	L1 (mm)	SW (mm)
JG 45 08 F4S	8	7/16" -20 UNF	34,0	16
JG 45 08 C5S	8	1/2" -20 UNF	36,5	20

Accessori

JG 18 S	Rosetta di sicurezza per connettore ad innesto
JG 19 E	Cappa di protezione per connettore ad innesto