

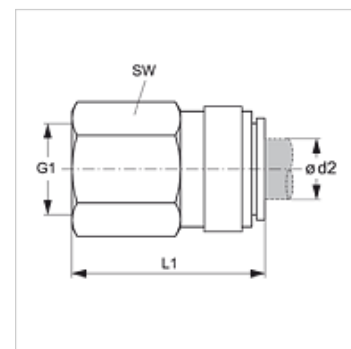
# JG 45 (BSP)

Connettore filettato femmina

**HANSA FLEX**

## Caratteristiche

<b>Campo di impiego</b>	Applicazioni pneumatiche, per vuoto e alimentari
<b>Attacco 1</b>	Filetto interno BSP cilindrico
<b>Tenuta 1</b>	per perno filettato di forma A, B ed eventualmente di forma E.
<b>Attacco 2</b>	Bicchiera d'incastro
<b>Tipo</b>	Connettore filettato femmina
<b>Colore</b>	nero
<b>Mezzi</b>	Aria mezzi liquidi gas inerti, per es. N <sub>2</sub> /CO <sub>2</sub>
<b>Materiale</b>	Corpo in copolimero acetico; O-ring in nitrile



## Articolo

Denominazione	Ø d2 (mm)	G1	L1 (mm)	SW (mm)
JG 45 04 11 E	4	G 1/8" -28	28,0	14
JG 45 06 12 E	6	G 1/4" -19	32,0	17
JG 45 08 12 E	8	G 1/4" -19	32,5	17

## Accessori

JG 19 E Cappa di protezione per connettore ad innesto

JG 18 S Rosetta di sicurezza per connettore ad innesto