

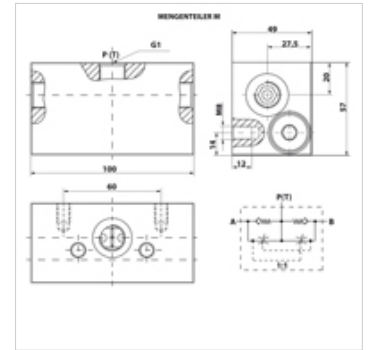
MENGENTEILER M

Divisori di flusso

HANSA FLEX

Caratteristiche

Attacco	Filetto interno metrico cilindrico
Elemento di fissaggio	Filetto interno 2 x M8
Inserzione	orizzontale
Mezzi	HLP 30 - 46
Portata nominale	20 L/min
Rapporto parziale	50 : 50
Temperatura min.	-20 °C
Temperatura max.	80 °C



Articolo

Denominazione	Esecuzione	Pressione d'esercizio (bar)	G1	Peso (kg)
MENGENTEILER M 16	pressure-compensated	250,0	M 16 x 1,5	1,90
MENGENTEILER M 18	pressure-compensated	250,0	M 18 x 1,5	1,93