

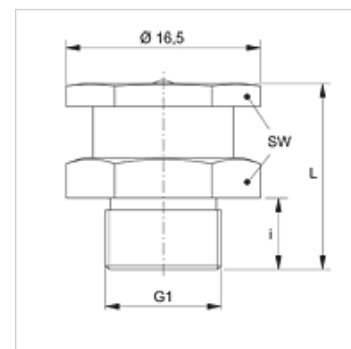
SNF 6K R MG

Nipplo di lubrificazione flangia, testa di lubrificazione esagonale

HANSA FLEX

Caratteristiche

Attacco 1	Filetto esterno BSP cilindrico
Tenuta 1	senza guarnizione filetto
Attacco 2	Nipplo di lubrificazione
Tipo	Nipplo di lubrificazione flangia
Tipo aggiuntivo	Testa di lubrificazione esagonale
Forma costruttiva	diritto
Norma	DIN 3404
Caratteristica supplementare	Nipplo di lubrificazione, diametro testina 15 mm
Materiale	Ottone



Articolo

Denominazione	G1	i (mm)	L (mm)	SW (mm)
SNF 6K R1/8 MG	G 1/8" -28	6	16	15
SNF 6K R1/4 MG	G 1/4" -19	6	16	15