

SNF KK R

Nipplo di lubrificazione flangia

HANSA FLEX

Caratteristiche

Attacco 1 Filetto esterno BSP cilindrico

Tenuta 1 senza guarnizione filetto

Attacco 2 Nipplo di lubrificazione

Tipo Nipplo di lubrificazione flangia

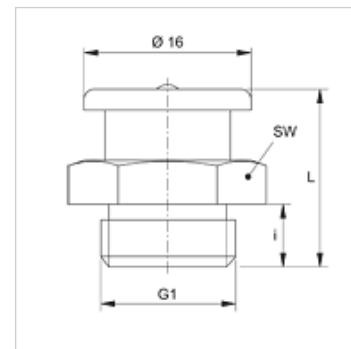
Tipo aggiuntivo con sfera in plastica

Forma costruttiva diritto

Norma DIN 3404

Materiale Acciaio

Protezione superficiale con rivestimento elettrolitico



Articolo

Denominazione	G1	i (mm)	L (mm)	SW (mm)
SNF KK R1/4	G 1/4" -19	6	17	17