

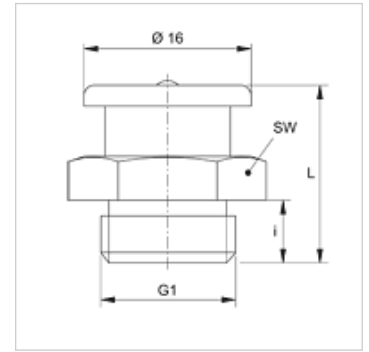
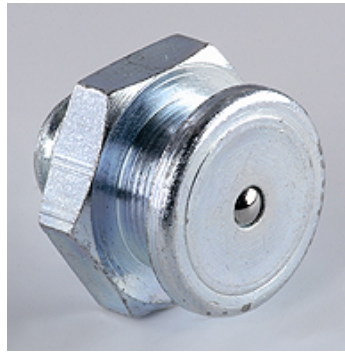
SNF M

Niplo di lubrificazione flangia

HANSA FLEX

Caratteristiche

Attacco 1	Filetto esterno metrico cilindrico
Tenuta 1	senza guarnizione filetto
Attacco 2	Niplo di lubrificazione
Tipo	Niplo di lubrificazione flangia
Forma costruttiva	diritto
Norma	DIN 3404
Materiale	Acciaio
Protezione superficiale	con rivestimento elettrolitico



Articolo

Denominazione	G1	i (mm)	L (mm)	SW (mm)
SNF M08-1.00	M 8 x 1	6	17	17
SNF M08-1.25	M 8 x 1,25	6	17	17
SNF M10-1.00	M 10 x 1	6	17	17
SNF M10-1.50	M 10 x 1,5	6	17	17

Varianti dei prodotti

SNF M MG	Niplo di lubrificazione flangia, Ottone
-----------------	---