

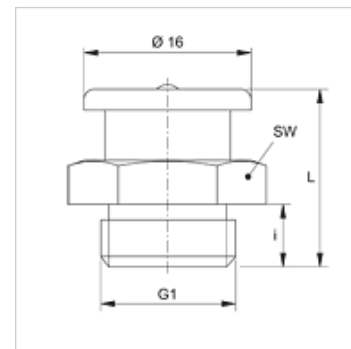
SNF M MG

Niplo di lubrificazione flangia

HANSA FLEX

Caratteristiche

Attacco 1	Filetto esterno metrico cilindrico
Tenuta 1	senza guarnizione filetto
Attacco 2	Niplo di lubrificazione
Tipo	Niplo di lubrificazione flangia
Forma costruttiva	diritto
Norma	DIN 3404
Materiale	Ottone



Articolo

Denominazione	G1	i (mm)	L (mm)	SW (mm)
SNF M06-1.00 MG	M 6 x 1	6	17	17
SNF M08-1.00 MG	M 8 x 1	6	17	17
SNF M08-1.25 MG	M 8 x 1,25	6	17	17
SNF M10-1.00 MG	M 10 x 1	6	17	17

Varianti dei prodotti

SNF M	Niplo di lubrificazione flangia, Acciaio
--------------	--