

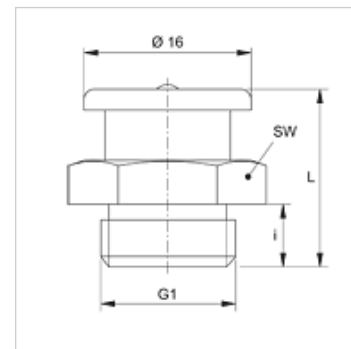
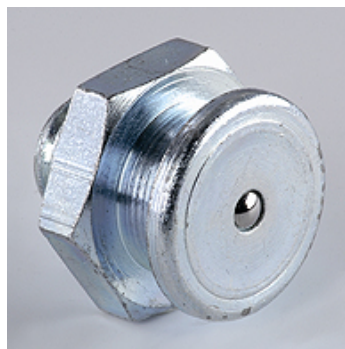
SNF R

Nipplo di lubrificazione flangia

HANSA FLEX

Caratteristiche

Attacco 1	Filetto esterno BSP cilindrico
Tenuta 1	senza guarnizione filetto
Attacco 2	Nipplo di lubrificazione
Tipo	Nipplo di lubrificazione flangia
Forma costruttiva	diritto
Norma	DIN 3404
Materiale	Acciaio
Protezione superficiale	con rivestimento elettrolitico



Articolo

Denominazione	G1	i (mm)	L (mm)	SW (mm)
SNF R1/4	G 1/4" -19	6	17	17
SNF R3/8	G 3/8" -19	7	18	17

Varianti dei prodotti

SNF R MG Nipplo di lubrificazione flangia, Ottone