

SNF R MG

Niplo di lubrificazione flangia

HANSA FLEX

Caratteristiche

Attacco 1 Filetto esterno BSP cilindrico

Tenuta 1 senza guarnizione filetto

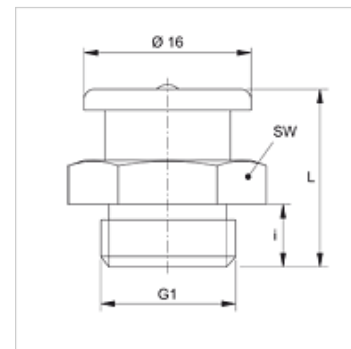
Attacco 2 Niplo di lubrificazione

Tipo Niplo di lubrificazione flangia

Forma costruttiva diritto

Norma DIN 3404

Materiale Ottone



Articolo

Denominazione	G1	i (mm)	L (mm)	SW (mm)
SNF R1/8 MG	G 1/8" -28	6	17	17
SNF R3/8 MG	G 3/8" -19	7	18	17