

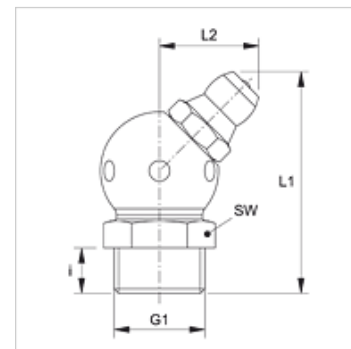
SNK 45 KU M V2

Nipplo di lubrificazione conico, sfera, angolo di 45°

HANSA FLEX

Caratteristiche

Attacco 1	Filetto esterno metrico conico
Tenuta 1	con guarnizione filetto
Attacco 2	Nipplo di lubrificazione
Tipo	Nipplo di lubrificazione conico
Tipo aggiuntivo	design sferico
Forma costruttiva	Angolo di 45°
Norma	DIN 71412
Caratteristica supplementare	Nipplo di lubrificazione, diametro testina 6,5 mm
Materiale	stainless steel 1.4305



Articolo

Denominazione	G1	i (mm)	L1 (mm)	L2 (mm)	SW (mm)
SNK 45 KU M08-125 V2	M 8 x 1,25 K	5,5	23,5	10,5	9
SNK 45 KU M10-150 V2	M 10 x 1,5 K	5,5	25,0	11,5	11

Varianti dei prodotti

SNK 45 KU M