

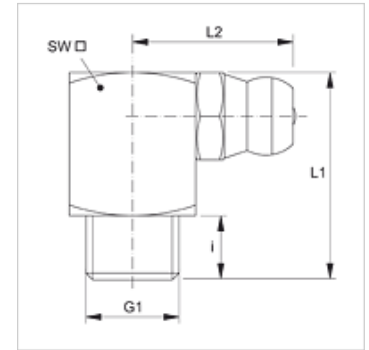
SNK 90 KA M

Nipplo di lubrificazione conico, esagonale, angolo di 90°

HANSA FLEX

Caratteristiche

Attacco 1	Filetto esterno metrico conico
Tenuta 1	con guarnizione filetto
Attacco 2	Nipplo di lubrificazione
Tipo	Nipplo di lubrificazione conico
Tipo aggiuntivo	design spigoloso
Forma costruttiva	Angolo di 90°
Norma	DIN 71412
Caratteristica supplementare	Nipplo di lubrificazione, diametro testina 6,5 mm
Materiale	Acciaio
Protezione superficiale	con rivestimento elettrolitico



Articolo

Denominazione	G1	i (mm)	L1 (mm)	L2 (mm)	SW (mm)
SNK 90 KA M06-1.00	M 6 x 1 K	5,5	18	14	9
SNK 90 KA M08-1.00	M 8 x 1 K	5,5	18	14	9
SNK 90 KA M10-1.00	M 10 x 1 K	5,5	18	15	11