

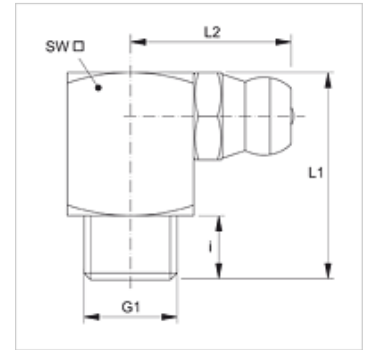
# SNK 90 KA R

Nipplo di lubrificazione conico, esagonale, angolo di 90°

**HANSA FLEX**

## Caratteristiche

<b>Attacco 1</b>	Filetto esterno BSPT conico
<b>Tenuta 1</b>	con guarnizione filetto
<b>Attacco 2</b>	Nipplo di lubrificazione
<b>Tipo</b>	Nipplo di lubrificazione conico
<b>Tipo aggiuntivo</b>	design spigoloso
<b>Forma costruttiva</b>	Angolo di 90°
<b>Norma</b>	DIN 71412
<b>Caratteristica supplementare</b>	Nipplo di lubrificazione, diametro testina 6,5 mm
<b>Materiale</b>	Acciaio
<b>Protezione superficiale</b>	con rivestimento elettrolitico



## Articolo

Denominazione	G1	i (mm)	L1 (mm)	L2 (mm)	SW (mm)
SNK 90 KA R1/8	R 1/8" K	5,5	19	15	11