

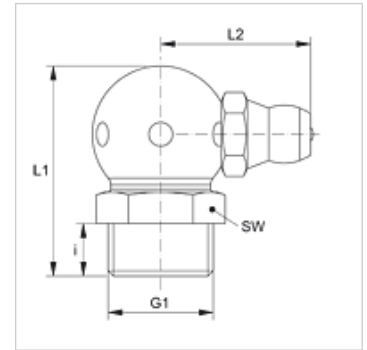
# SNK 90 KU M V2

Nipplo di lubrificazione conico, sfera, angolo di 90°

**HANSA FLEX**

## Caratteristiche

<b>Attacco 1</b>	Filetto esterno metrico conico
<b>Tenuta 1</b>	con guarnizione filetto
<b>Attacco 2</b>	Nipplo di lubrificazione
<b>Tipo</b>	Nipplo di lubrificazione conico
<b>Tipo aggiuntivo</b>	design sferico
<b>Forma costruttiva</b>	Angolo di 90°
<b>Norma</b>	DIN 71412
<b>Caratteristica supplementare</b>	Nipplo di lubrificazione, diametro testina 6,5 mm
<b>Materiale</b>	stainless steel 1.4305



## Articolo

Denominazione	G1	i (mm)	L1 (mm)	L2 (mm)	SW (mm)
SNK 90 KU M08-125 V2	M 8 x 1,25 K	5,5	18	13	9
SNK 90 KU M10-150 V2	M 10 x 1,5 K	5,5	20	14	11

## Varianti dei prodotti

SNK 90 KU M