

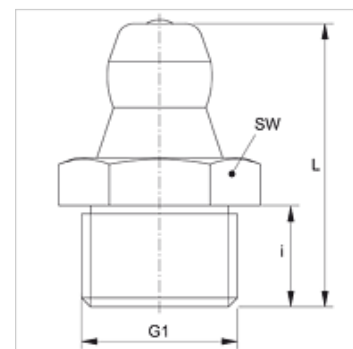
# SNK FOR M

Nipplo di lubrificazione conico con filetto autofilettante

**HANSA FLEX**

## Caratteristiche

<b>Attacco 1</b>	Filetto autofilettante
<b>Tenuta 1</b>	con guarnizione filetto
<b>Attacco 2</b>	Nipplo di lubrificazione
<b>Tipo</b>	Nipplo di lubrificazione conico
<b>Tipo aggiuntivo</b>	con filetto autofilettante
<b>Forma costruttiva</b>	diritto
<b>Norma</b>	DIN 71412
<b>Caratteristica supplementare</b>	Nipplo di lubrificazione, diametro testina 6,5 mm
<b>Materiale</b>	Acciaio
<b>Protezione superficiale</b>	con rivestimento elettrolitico



## Articolo

Denominazione	G1	i (mm)	L (mm)	SW (mm)
SNK FOR M6-1	M 6 x 1 K	5,5	15	7
SNK FOR M8-1	M 8 x 1 K	5,5	15	9
SNK FOR M10-1	M 10 x 1 K	5,5	15	11