

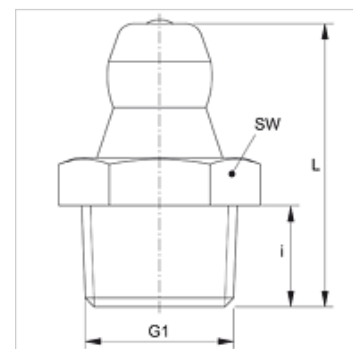
SNK KK M

Nipplo di lubrificazione conico con sfera in plastica

HANSA FLEX

Caratteristiche

Attacco 1	Filetto esterno metrico conico
Tenuta 1	con guarnizione filetto
Attacco 2	Nipplo di lubrificazione
Tipo	Nipplo di lubrificazione conico
Tipo aggiuntivo	con sfera in plastica
Forma costruttiva	diritto
Norma	DIN 71412
Caratteristica supplementare	Nipplo di lubrificazione, diametro testina 6,5 mm
Materiale	Acciaio
Protezione superficiale	con rivestimento elettrolitico



Articolo

Denominazione	G1	i (mm)	L (mm)	SW (mm)
SNK KK M06-1.00	M 6 x 1 K	5,5	15	7
SNK KK M08-1.00	M 8 x 1 K	5,5	15	9
SNK KK M10-1.00	M 10 x 1 K	5,5	15	11