

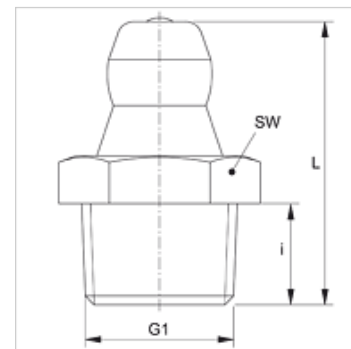
SNK M V2

Nipplo di lubrificazione conico

HANSA FLEX

Caratteristiche

| | |
|-------------------------------------|---|
| Attacco 1 | Filetto esterno metrico conico |
| Tenuta 1 | con guarnizione filetto |
| Attacco 2 | Nipplo di lubrificazione |
| Tipo | Nipplo di lubrificazione conico |
| Forma costruttiva | diritto |
| Norma | DIN 71412 |
| Caratteristica supplementare | Nipplo di lubrificazione, diametro testina 6,5 mm |
| Materiale | stainless steel 1.4305 |



Articolo

| Denominazione | G1 | i (mm) | L (mm) | SW (mm) |
|------------------------|--------------|-----------|-----------|------------|
| SNK M08-1.25 V2 | M 8 x 1,25 K | 5,5 | 15,0 | 9 |
| SNK M10-1.00 V2 | M 10 x 1 K | 5,5 | 15,0 | 11 |
| SNK M10-1.50 V2 | M 10 x 1,5 K | 5,5 | 15,0 | 11 |

Varianti dei prodotti

SNK M
SNK M MG