

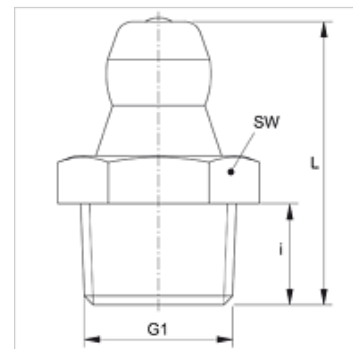
SNK N

Nipplo di lubrificazione conico

HANSA FLEX

Caratteristiche

Attacco 1	Filetto esterno NPT
Tenuta 1	con guarnizione filetto
Attacco 2	Nipplo di lubrificazione
Tipo	Nipplo di lubrificazione conico
Forma costruttiva	diritto
Norma	DIN 71412
Caratteristica supplementare	Nipplo di lubrificazione, diametro testina 6,5 mm
Materiale	Acciaio
Protezione superficiale	con rivestimento elettrolitico



Articolo

Denominazione	G1	i (mm)	L (mm)	SW (mm)
SNK N1/8	1/8" -27 NPT	5,5	15	11