

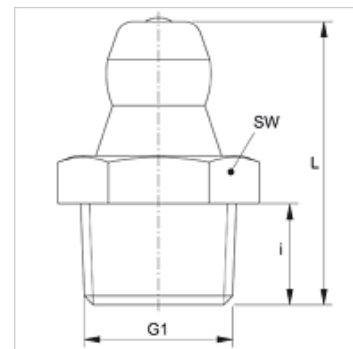
# SNK R

Nipplo di lubrificazione conico

**HANSA FLEX**

## Caratteristiche

<b>Attacco 1</b>	Filetto esterno BSPT conico
<b>Tenuta 1</b>	con guarnizione filetto
<b>Attacco 2</b>	Nipplo di lubrificazione
<b>Tipo</b>	Nipplo di lubrificazione conico
<b>Forma costruttiva</b>	diritto
<b>Norma</b>	DIN 71412
<b>Caratteristica supplementare</b>	Nipplo di lubrificazione, diametro testina 6,5 mm
<b>Materiale</b>	Acciaio
<b>Protezione superficiale</b>	con rivestimento elettrolitico



## Articolo

Denominazione	G1	i (mm)	L (mm)	SW (mm)
SNK R1/8	R 1/8" K	5,5	15,0	11
SNK R1/4	R 1/4" K	6,5	17,5	14