

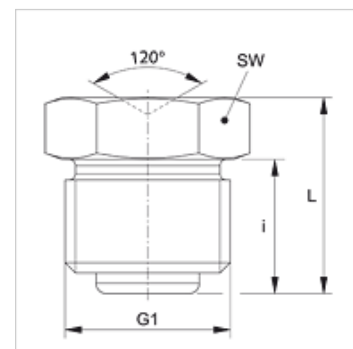
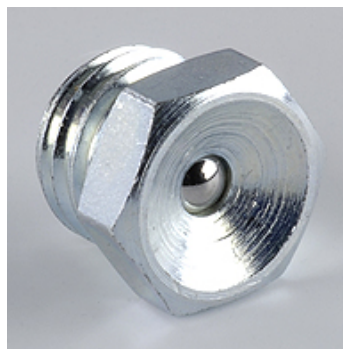
SNT M

Nipplo di lubrificazione coclea

HANSA FLEX

Caratteristiche

Attacco 1	Filetto esterno metrico cilindrico
Tenuta 1	Forma A
Attacco 2	Nipplo di lubrificazione
Tipo	Nipplo di lubrificazione coclea
Forma costruttiva	diritto
Norma	DIN 3405
Materiale	Acciaio
Protezione superficiale	con rivestimento elettrolitico



Articolo

Denominazione	G1	i (mm)	L (mm)	SW (mm)
SNT M06-1.00	M 6 x 1	5,5	8,5	7
SNT M08-1.00	M 8 x 1	6,5	9,5	9