

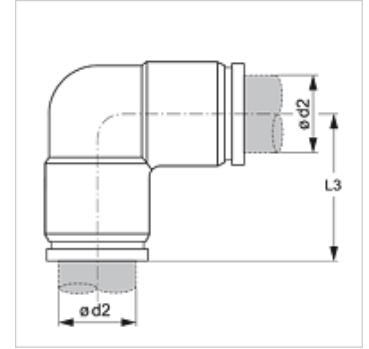
TR W VB

Connettore per tubo Tecalan

HANSA FLEX

Caratteristiche

| | |
|-------------------------|-----------------------|
| Forma costruttiva | Angolo di 90° |
| Tipo | Connettore ad innesto |
| Materiale | Ottone |
| Protezione superficiale | nichelato |



Articolo

| Denominazione | $\varnothing d2$ (mm) | L3 (mm) |
|---------------|--------------------------|------------|
| TR 04 W VB | 4 | 18,2 |
| TR 05 W VB | 5 | 19,2 |
| TR 06 W VB | 6 | 19,7 |
| TR 08 W VB | 8 | 23,2 |
| TR 10 W VB | 10 | 27,5 |
| TR 12 W VB | 12 | 25,5 |
| TR 14 W VB | 14 | 29,1 |